

# Jolly



PRODUS IN  
ITALIA



**UNIC  
IN LUME**  
CU SISTEM  
DE SIGURANTA  
FARA ABANDONAREA  
POSTULUI  
DE CONDUCERE



TransportPeScari.ro - distribuitor autorizat TGR



Eng. Ionuț Gheorghe Ecobici  
Senior Technical Advisor  
Elevators and Stairlifts Systems

Telefon: +40 722 828 092

E-mail: [ionut@transportpescari.ro](mailto:ionut@transportpescari.ro)  
Website: <https://transportpescari.ro>



**TransportpeScări.ro**

Depășim barierele și creăm noi posibilități

**TGR:** Un produs fabricat in Italia care de peste 40 de ani proiectează, realizează și brevetează soluții pentru eliminarea barierelor arhitecturale.

**Jolly** este produsul de top al gamei TGR, este un scaun mobil cu șenile, simplu și funcțional. Dotat cu tracțiune electrică, se distinge prin versatilitatea extremă, compactitate, manevrabilitate ridicată și o autonomie operațională îndelungată.

Cu o gamă largă de accesorii și prinderi reglabile, oferă posibilitatea de a satisface cele mai variate exigențe.

Acestea sunt particularitățile care fac Jolly potrivit pentru transportul pe scări al unei game foarte vaste de scaune cu roțile.

Datorită măsurilor tehnice adoptate, este simplu de utilizat și ușor de manevrat de către însoțitor.

**TGR**, mereu atentă la nevoile clientului, pune la dispoziție toată experiența sa oferind următoarele servicii:

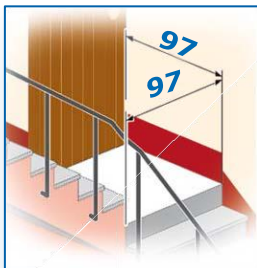
- Instruire pentru utilizare.
- Serviciu de asistență tehnică post-vânzare .

## **BUTON DE DEBLOCARE A FRÂNEI BREVETAT**

Scaunul mobil cu șenile Jolly este singurul din lume cu un sistem de siguranță ce acționează fără ca însoțitorul să părăsească poziția de conducere. În caz de anomalie în timpul utilizării pe scări, datorită butonului de deblocare a frânei, este posibilă coborârea la o viteză redusă și controlată până la palier sau până la atingerea punctului de maximă stabilitate.

**Acest dispozitiv de siguranță, poziționat comod pe ghidon, poate fi activat direct de însoțitor fără a fi necesar să se îndepărteze de poziția de conducere.**

**Siguranță maximă pentru însoțitor și persoana transportată!**

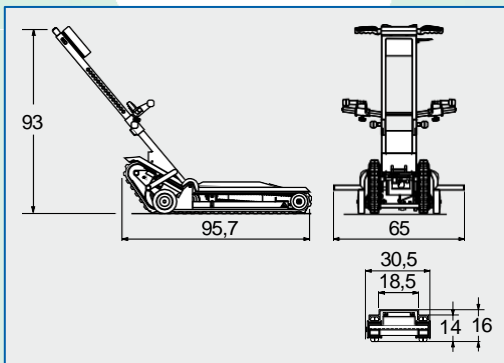


- Spațiu minim de manevră pe palier 97x97 cm



**HI6N96R9**

Cod. D5000020



### Greutate



Jolly STANDARD

48kg

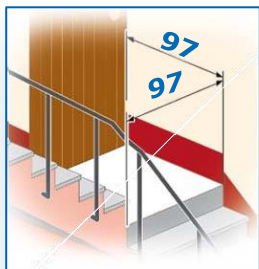
### Capacitate

Jolly STANDARD

130kg

La cerere, versiune ranforsată.

150 – 170kg



- Spațiu minim de manevră pe palier 97x97 cm



**JUNIOR 2**

Cod. D7200020

### Greutate



Jolly JUNIOR 2

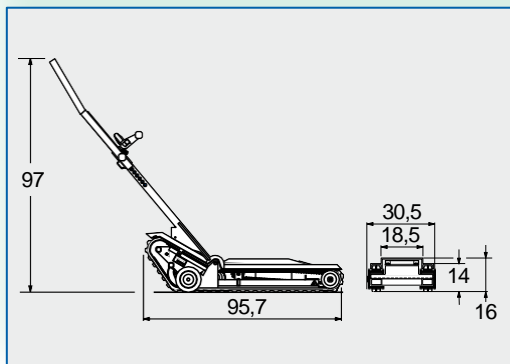
52kg

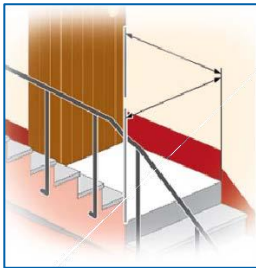
### Capacitate



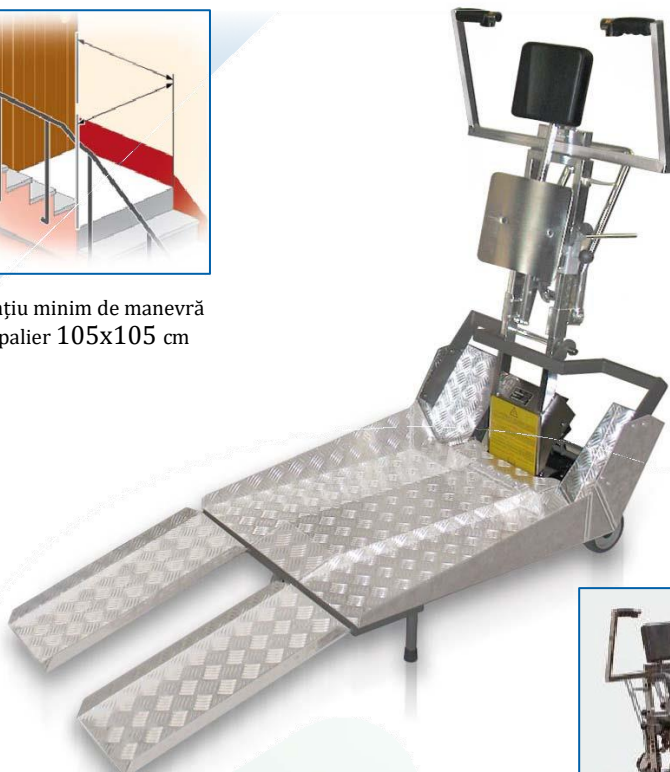
Jolly JUNIOR 2

130kg





Spațiu minim de manevră  
pe palier 105x105 cm



### Greutate



Jolly MINI RAMP

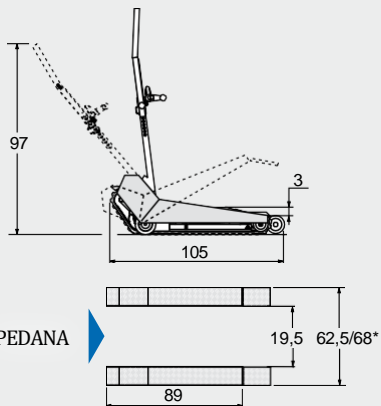
69kg

### Capacitate

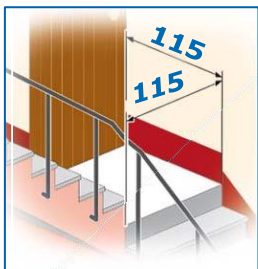


Jolly MINI RAMP

150kg



La cerere



Spațiu minim de manevră  
pe palier 115x115 cm



## Greutate



Jolly RAMP

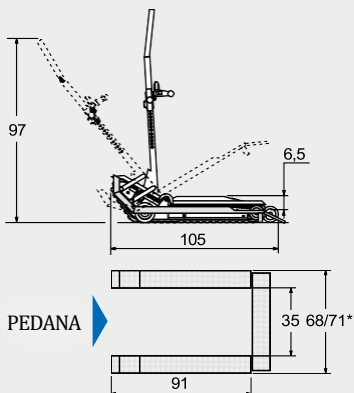
70kg

## Capacitate



Jolly RAMP

150kg



La cerere

## ACCESORII

Toate accesoriile sunt destinate exclusiv aplicării pe modelul JOLLY STANDARD.

### SUPPORT PICIOARE POSTERIOR

BREVETAT



**UNICUL OPTIONAL GANDIT PENTRU A AJUTA PERSOANA CARE CONDUCE**

TGR, care dintotdeauna este atentă la clienții săi, s-a gândit să doteze scaunele mobile cu șenile Jolly cu un suport pentru picioare posterior care facilitează însoțitorul în operațiunile de încărcare și descărcare a scaunului cu roțile.

**Încărcarea scaunului cu roțile este mai puțin oboșitoare!**

**LA CERERE**

### SUPORȚI PENTRU SCAUN CU ROTILE CU ROTI MICI (DIAM. 300 MM)

BREVETAT

Cod. ND003A



Indicați pentru transportul scaunelor cu roțile cu roți posterioare de diametru mic și/sau distanță redusă, cu excepția scaunelor cu roțile cu roți posterioare pivotante. Recomandate pentru transportul scaunelor cu roțile cu distanța dintre roțile posterioare cuprinsă între 34 și 63 cm.

### KIT PENTRU TRANSPORTUL SCAUNELOR CU ROTILE CU SPĂTAR RABATABIL

BREVETAT

Cod. ND009



Potrivit pentru transportul anumitor modele de scaune cu roțile cu spătar rabatabil. Bara blochează spătarul, în timp ce suportii și prinderile susțin scaunul cu roțile și îl fixează de scaunul mobil cu șenile.



# ACCESORII

Toate accesoriile sunt destinate exclusiv aplicării pe modelul JOLLY STANDARD.

## SUPORȚI

Serie de suporturi care se utilizează în pereche pentru transportul anumitor modele de scaune cu roțile electrice, al scaunelor cu roțile fără mânere de împingere și, în general, pentru toate acele tipuri de scaune cu roțile care necesită să fie susținute de jos (de exemplu, scaune cu roțile dotate cu mânere telescopice).

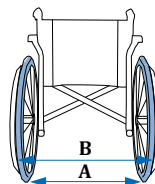
Următoarele coduri se referă la suportii destinați transportului scaunelor cu roțile cu distanța dintre roțile posterioare cuprinsă între măsurile **A** și **B**.

Măsura **A** indică distanța minimă internă a roților posterioare. Măsura **B** indică distanța maximă externă a roților posterioare.

### BREVETAT



COD	A (min)	B (max)
ND005	43 cm	63,5 cm
ND015	42 cm	66 cm
ND024	48 cm	71 cm
ND025	50 cm	73 cm



## ACCESORIU SUPLIMENTAR RAMPĂ



Aplicabile în diverse poziții doar pe modelul Ramp, permit sprijinul corect al roților posterioare ale scaunelor cu roțile.



Supliment Bară Anti-răsturnare  
Stabilizatoare doar pentru RAMP și  
MINIRAMP

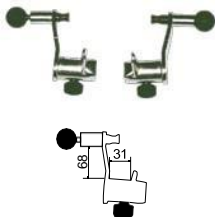
# ACCESORII

Toate accesoriile sunt destinate exclusiv aplicării pe modelul JOLLY STANDARD.

## PRINDERI SCAUN CU ROTILE

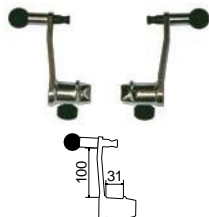
Perechi de prinderi pentru transportul scaunelor cu rotile cu spătar de diferite grosimi.

Cod. ND012



N°1

Cod. ND013



N°2

Cod. ND017

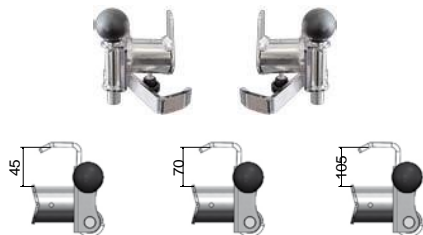


N°3

Cod. ND018



N°4



Cod. ND036

Cod. ND037

Cod. ND038



## CARACTERISTICI TEHNICE

<b>Motor:</b>	12V - 160W / 180W curent continuu.
<b>Viteza:</b>	5 metri pe minut.
<b>Bateria:</b>	Reincarcabila 12V 26Ah, sigilata cu plumb, fara intretinere.
<b>Frana:</b>	Eletromagnetica negativ 12V.
<b>Trasmisie:</b>	Curea dințată, reductor cu angrenaje din oțel. Frâna este montată direct pe reductor.
<b>Incarcator:</b>	Eletronic incorporat sau extern.

### ELEVATORUL CU ȘENILE JOLLY ESTE DOTAT CU:

- **Prinderi culisante reglabile în înălțime și lățime** pentru a se adapta majorității scaunelor cu roțile (doar modelul Standard).
- **Bază structurată** pentru a încălca și scaune cu roțile cu traverse foarte joase.
- **Tetieră reglabilă în înălțime.**
- **Centură de siguranță reglabilă.**
- **Întreprupător cu cheie** pentru a rezerva utilizarea doar personalului autorizat.
- **Buton de urgență.**
- **Dispozitiv automat de cuplare a frânei.**
- **Comenzi de urcare/coborâre** amplasate pe ghidonul de conducere.
- **Șenile din cauciuc antiderapant și antimarcare.**
- **2 roți de diametru mic**, indispensabile pentru o manevrabilitate ușoară pe suprafețe orizontale.
- **Încărcător extern.**
- **LED bicolor** care indică atingerea stării de încărcare a bateriei.
- **Dublu dispozitiv de siguranță** care împiedică atât pornirea scaunului mobil cu șenile cu dispozitivul necuplat, cât și posibilitatea de decuplare a timonei cu mașina în funcțiune.
- **Dispozitiv de siguranță brevetat\***, care intervine în caz de anomalie blocând automat vehiculul.
- **Buton de deblocare a frânei brevetat\*** care, datorită sistemului de transmisie cu putere reversibilă, permite în caz de oprire involuntară pe scară eliberarea frânei și coborârea la viteză redusă și controlată până la palier sau până la atingerea punctului de maximă stabilitate fără a fi necesar să se părăsească poziția de conducere (nu este prezent în versiunea Eco).
- **Instrument de semnalizare a stării de încărcare a bateriei.**
- **Indicator al nivelului de înclinație a scării.**
- **Autonomie de urcare 50 de etaje** cu o greutate de 130 Kg.
- **Autonomie cu indicatorul de baterie în rezervă: 3 etaje.**
- **Înclinație maximă posibilă până la 35°**, echivalent cu 70% pantă.
- **24 de luni de garanție.**

TGR își rezervă dreptul, în evoluția tehnică a produselor sale, de a modifica articolele ilustrate. Prin urmare, imaginile și datele prezentate pot suferi modificări.  
NB: În timpul utilizării, urmați cu atenție și respectați cu scrupulozitate prescripțiile, instrucțiunile și avertismentele menționate în manualul de utilizare și întreținere.

\* Brevetto n. 256113

 ROMANIA

Eng. Ionuț Gheorghe Ecobici  
Senior Technical Advisor Elevators  
and Stairlifts Systems

Telefon: +40 722 828 092

E-mail: [ionut@transportpescari.ro](mailto:ionut@transportpescari.ro)

Website: <https://transportpescari.ro>



**TransportpeScări.ro**

Depășim barierele și creăm noi posibilități



**TGR srl**

Via Lombardia, 12 - 40064 Ozzano Emilia (Bologna) - Italy

Telefono: 051 6523511

[www.tgr.it](http://www.tgr.it) - email: [tgr@tgr.it](mailto:tgr@tgr.it)

**T.G.R. GmbH**

Löffelholzstraße 20, Haus 8 Ost

90441 Nürnberg - Germany

Tel. (+49) 0911 94184700 - Fax (+49) 0911 94184701

<http://www.tgr-deutschland.de>

e-mail [info@tgr-deutschland.de](mailto:info@tgr-deutschland.de)